



**ABNT – Associação  
Brasileira de  
Normas Técnicas**

Sede:  
Rio de Janeiro  
Av. Treze de Maio, 13 28º andar  
CEP 20003-900 – Caixa Postal 1680  
Rio de Janeiro – RJ  
Tel.: PABX (21) 3974-2300  
Fax: (21) 2240-8249/2220-6436  
Endereço eletrônico:  
www.abnt.org.br

Copyright © 2003,  
ABNT–Associação Brasileira  
de Normas Técnicas  
Printed in Brazil/  
Impresso no Brasil  
Todos os direitos reservados

SET 2003

**Projeto 02:135.07-001/2**

# **Desempenho térmico de edificações Parte 2: Métodos de cálculo da transmitância térmica, da capacidade térmica, do atraso térmico e do fator solar de elementos e componentes de edificações**

Origem: Projeto 02:135.07-001/2:2003

ABNT/CB-02 - Comitê Brasileiro de Construção Civil

CE-02:135.07 - Comissão de Estudo de Desempenho Térmico de Edificações

Thermal performance in buildings - Calculation methods of thermal transmittance, thermal capacity, thermal delay and solar heat factor of elements and components of buildings.

Descriptors: Thermal performance. Buildings.

Palavras-chave: Desempenho térmico. Edificações.

21 páginas

## **SUMÁRIO**

Prefácio

**1** Objetivo

**2** Referências normativas

**3** Definições, símbolos e subscritos

**4** Fórmulas básicas

**5** Resistência térmica de um componente

**6** Capacidade térmica de um componente

**7** Atraso térmico de um componente

**8** Fator de calor solar

## **ANEXOS**

**A** Resistências térmicas superficiais

**B** Resistência térmica de câmaras de ar não ventiladas, absorvância e emissividade de superfícies e cores, e propriedades térmicas de materiais

**C** Exemplos de cálculo

## **Prefácio**

A ABNT - Associação Brasileira de Normas Técnicas - é o Fórum Nacional de Normalização. As Normas Brasileiras, cujo conteúdo é de responsabilidade dos Comitês Brasileiros (ABNT/CB) e dos Organismos de Normalização Setorial (ABNT/ONS), são elaboradas por Comissões de Estudo (CE), formadas por representantes dos setores envolvidos, delas fazendo parte: produtores, consumidores e neutros (universidades, laboratórios e outros).

Os Projetos de Norma Brasileira, elaborados no âmbito dos ABNT/CB e ABNT/ONS, circulam para Consulta Pública entre os associados da ABNT e demais interessados.

Esta norma, sob o título geral “Desempenho térmico de edificações”, tem previsão de conter as seguintes partes:

Parte 1: Definições, símbolos e unidades;

Parte 2: Métodos de cálculo da transmitância térmica, da capacidade térmica, do atraso térmico e do fator solar de elementos e componentes de edificações;

Parte 3: Zoneamento bioclimático brasileiro e diretrizes construtivas para habitações unifamiliares de interesse social;

Parte 4: Medição da resistência térmica e da condutividade térmica pelo princípio da placa quente protegida;

Parte 5: Medição da resistência térmica e da condutividade térmica pelo método fluximétrico.

Esta norma contém o anexo A, de caráter normativo, e os anexos B e C, de caráter informativo.

## **1 Objetivo**

Esta parte da NBR estabelece procedimentos para o cálculo das propriedades térmicas - resistência, transmitância e capacidade térmica, atraso térmico e fator de calor solar - de elementos e componentes de edificações.

**Notas:**

- 1 O anexo A apresenta as resistências térmicas superficiais a serem consideradas na aplicação desta Norma.
- 2 O anexo B apresenta a resistência térmica de câmaras de ar não ventiladas, a absorvância e a emissividade de superfícies e cores e as propriedades térmicas (condutividade térmica, calor específico e densidade de massa aparente) de materiais.
- 3 O anexo C apresenta exemplos de cálculo das grandezas tratadas nesta Norma. No anexo D do projeto 02:135.07-001/3 apresentam-se a transmitância térmica, a capacidade térmica e o atraso térmico de vários exemplos de paredes e coberturas.

**2 Referências normativas**

As normas relacionadas a seguir contêm disposições que, ao serem citadas neste texto, constituem prescrições para esta parte da NBR. As edições indicadas estavam em vigor no momento desta publicação. Como toda norma está sujeita a revisão, recomenda-se àqueles que realizam acordos com base nesta que verifiquem a conveniência de se usarem as edições mais recentes das normas citadas a seguir. A ABNT possui a informação das normas em vigor em um dado momento.

Projeto 02:135.07-001/1:2003 - Desempenho térmico de edificações - Parte 1: Definições, símbolos e unidades.

Projeto 02:135.07-001/3:2003 - Desempenho térmico de edificações - Parte 3: Procedimentos para avaliação de habitações de interesse social.

ISO 6946:1996: Building components and building elements - Thermal resistance and thermal transmittance - Calculation methods.

**3 Definições, símbolos e subscritos**

Para os efeitos desta parte da NBR, aplicam-se as definições, símbolos e abreviaturas do projeto 02:135.07-001/1 e os seguintes símbolos, unidades, subscritos e definições:

**3.1 Símbolos**

Símbolo	Variável	Unidade
A	Área	m <sup>2</sup>
R	Resistência térmica de um componente	(m <sup>2</sup> .K)/W
U	Transmitância térmica de um componente	W/(m <sup>2</sup> .K)
C <sub>T</sub>	Capacidade térmica de um componente	kJ/(m <sup>2</sup> .K)
φ	Atraso térmico de um componente	horas
FS <sub>o</sub>	Fator solar de elementos opacos	-
FS <sub>t</sub>	Fator solar de elementos transparentes ou translúcidos	-
CS	Coefficiente de sombreamento	-
c	Calor específico	kJ/(kg.K)
e	Espessura de uma camada	m
λ	Condutividade térmica do material	W/(m.K)
ρ	Densidade de massa aparente do material	kg/m <sup>3</sup>
ε	Emissividade hemisférica total	-

**3.2 Subscritos**

Subscrito	Descrição
ar	Referente a uma câmara de ar
n	Número total de seções ou camadas (a, b, c, ..., n-1, n.) de um elemento ou componente
s	Superfície
e	Exterior da edificação
i	Interior da edificação
t	Total, superfície a superfície
T	Total, ambiente a ambiente

**3.3 Definição de seções e camadas**

Denomina-se seção à uma parte de um componente tomada em toda a sua espessura (de uma face à outra) e que contenha apenas resistências térmicas em série.

Denomina-se camada à uma parte de um componente tomada paralelamente às suas faces e com espessura constante.

Nota: Desta forma, conforme 5.2.1, a figura 1 possui quatro seções (S<sub>a</sub>, S<sub>b</sub>, S<sub>c</sub> e S<sub>d</sub>). A seção S<sub>a</sub> é composta por uma única camada, a seção S<sub>b</sub> é composta por duas camadas, a seção S<sub>c</sub> também é composta por uma única camada (diferente daquela da seção S<sub>a</sub>) e a seção S<sub>d</sub> é composta por duas camadas.

**4 Fórmulas básicas****4.1 Resistência térmica****4.1.1 Camadas homogêneas**

Valores da resistência térmica, R, obtidos através de medições baseadas em ensaios normalizados, devem ser usados sempre que possível. Na ausência de valores medidos, conforme ISO 6946, recomenda-se que a resistência térmica, R, de uma camada homogênea de material sólido seja determinada pela expressão 1.

$$R = e/\lambda \quad \dots 1)$$

Os valores recomendados de condutividade térmica de alguns materiais de uso corrente são encontrados na tabela B.3.

#### 4.1.2 Câmara de ar

A resistência térmica de câmaras de ar ( $R_{ar}$ ) não ventiladas pode ser obtida na tabela B.1.

Para tijolos ou outros elementos com câmaras de ar circulares, deve-se transformar a área da circunferência em uma área equivalente a um quadrado com centros coincidentes.

Para coberturas, independentemente do número de águas, a altura equivalente da câmara de ar para cálculo é determinada dividindo-se por dois a altura da cumeeira.

#### 4.1.3 Superfícies

A resistência superficial externa ( $R_{se}$ ) e a superficial interna ( $R_{si}$ ) são obtidas na tabela A.1.

### 4.2 Transmitância térmica

A transmitância térmica de componentes, de ambiente a ambiente, é o inverso da resistência térmica total, conforme expressão 2.

$$U = 1/R_T \quad \dots 2)$$

### 4.3 Capacidade térmica de componentes

A capacidade térmica de componentes pode ser determinada pela expressão 3.

$$C_T = \sum_{i=1}^n \lambda_i \cdot R_i \cdot c_i \cdot \rho_i = \sum_{i=1}^n e_i \cdot c_i \cdot \rho_i \quad \dots 3)$$

Onde:

$\lambda_i$  é a condutividade térmica do material da camada  $i^a$ ;

$R_i$  é a resistência térmica da camada  $i^a$ ;

$e_i$  é a espessura da camada  $i^a$ ;

$c_i$  é o calor específico do material da camada  $i^a$ ;

$\rho_i$  é a densidade de massa aparente do material da camada  $i^a$ .

## 5 Resistência térmica de um componente

### 5.1 Componentes com camadas homogêneas

A resistência térmica total de um componente plano constituído de camadas homogêneas perpendiculares ao fluxo de calor é determinada pelas expressões 4 e 5.

#### 5.1.1 Superfície a superfície ( $R_t$ )

A resistência térmica de superfície a superfície de um componente plano constituído de camadas homogêneas, perpendiculares ao fluxo de calor, é determinada pela expressão 4.

$$R_t = R_{t1} + R_{t2} + \dots + R_{tn} + R_{ar1} + R_{ar2} + \dots + R_{arn} \quad \dots 4)$$

Onde:

$R_{t1}, R_{t2}, \dots, R_{tn}$  são as resistências térmicas das  $n$  camadas homogêneas, determinadas pela expressão 1;

$R_{ar1}, R_{ar2}, \dots, R_{arn}$  são as resistências térmicas das  $n$  câmaras de ar, obtidas da tabela B.1.

#### 5.1.2 Ambiente a ambiente ( $R_T$ )

A resistência térmica de ambiente a ambiente é dada pela expressão 5.

$$R_T = R_{se} + R_t + R_{si} \quad \dots 5)$$

Onde:

$R_t$  é a resistência térmica de superfície a superfície, determinada pela expressão 4;

$R_{se}$  e  $R_{si}$  são as resistências superficiais externa e interna, respectivamente, obtidas da tabela A.1.

### 5.2 Componentes com camadas homogêneas e não homogêneas

A resistência térmica total de um componente plano constituído de camadas homogêneas e não homogêneas, perpendiculares ao fluxo de calor, é determinada pelas expressões 6 e 7.

Nota: O procedimento de cálculo da resistência térmica de componentes apresentado nesta parte da NBR é diferente daquele apresentado pela ISO 6946, sendo que o apresentado nesta parte da NBR é mais rápido e simples e os resultados são equivalentes.

#### 5.2.1 Superfície a superfície ( $R_t$ )

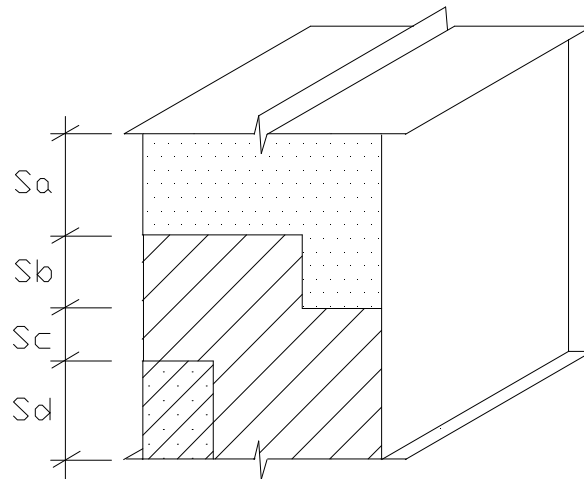
A resistência térmica de superfície a superfície de um componente plano constituído de camadas homogêneas e não homogêneas (ver figura 1), perpendiculares ao fluxo de calor, é determinada pela expressão 6.

$$R_t = \frac{A_a + A_b + \dots + A_n}{\frac{A_a}{R_a} + \frac{A_b}{R_b} + \dots + \frac{A_n}{R_n}} \quad \dots 6)$$

Onde:

$R_a, R_b, \dots, R_n$  são as resistências térmicas de superfície à superfície para cada seção (a, b, ..., n), determinadas pela expressão 4;

$A_a, A_b, \dots, A_n$  são as áreas de cada seção.



**Figura 1 - Seções de um componente com camadas homogêneas e não homogêneas**

### 5.2.2 Ambiente a ambiente ( $R_T$ )

A resistência térmica de ambiente a ambiente é dada pela expressão 7.

$$R_T = R_{se} + R_t + R_{si} \quad \dots 7)$$

Onde:

$R_t$  é a resistência térmica de superfície a superfície, determinada pela expressão 6;

$R_{se}$  e  $R_{si}$  são as resistências superficiais externa e interna, respectivamente, obtidas da tabela A.1.

### 5.3 Componentes com câmara de ar ventilada

#### 5.3.1 Condições de ventilação para as câmaras de ar

São considerados dois tipos de ventilação para as câmaras de ar - pouco ou muito ventiladas - segundo sua posição. As relações são dadas na tabela 1.

**Tabela 1 - Condições de ventilação para câmaras de ar**

Posição da câmara de ar	Câmara de ar	
	Pouco ventilada	Muito ventilada
Vertical (paredes)	$S/L < 500$	$S/L \geq 500$
Horizontal (coberturas)	$S/A < 30$	$S/A \geq 30$

Onde:  
 S é a área total de abertura de ventilação, em  $\text{cm}^2$ ;  
 L é o comprimento da parede, em m;  
 A é a área da cobertura.

#### 5.3.2 Em condições de verão (ganho de calor)

A resistência térmica da câmara de ar ventilada deve ser igual a da câmara de ar não ventilada e obtida da tabela B.1.

#### 5.3.3 Em condições de inverno (perda de calor)

Distinguem-se dois casos:

- câmara pouco ventilada: a resistência térmica da câmara será igual à da câmara não ventilada e obtida da tabela B.1; e
- câmara muito ventilada: a camada externa à câmara não será considerada e a resistência térmica total (ambiente a ambiente) deve ser calculada pela expressão 8.

$$R_T = 2.R_{si} + R_t \quad \dots 8)$$

Onde:

$R_t$  é a resistência térmica da camada interna do componente construtivo. No caso de coberturas, é a resistência térmica do componente localizado entre a câmara de ar e o ambiente interno – forro;

$R_{si}$  é a resistência superficial interna obtida da tabela A.1 do anexo A.

Nota: No caso de coberturas, a câmara de ar existente entre o telhado e o forro pode ser chamada de ático.

### 5.3.4 Considerações quanto à ventilação de áticos

A ventilação do ático em regiões quentes é desejável e recomendável. Isto aumenta a resistência térmica da câmara de ar e, conseqüentemente, reduz a transmitância térmica e os ganhos de calor.

Porém, alerta-se que em regiões com estação fria (inverno) a ventilação do ático provoca perdas de calor pela cobertura, o que não é desejável.

## 6 Capacidade térmica de um componente

### 6.1 Componentes com camadas homogêneas

A capacidade térmica de um componente plano constituído de camadas homogêneas perpendiculares ao fluxo de calor é determinada pela expressão 3, conforme 4.3.

### 6.2 Componentes com camadas homogêneas e não homogêneas

A capacidade térmica de um componente plano constituído de camadas homogêneas e não homogêneas (ver figura 1), perpendiculares ao fluxo de calor, é determinada pela expressão 9.

$$C_T = \frac{A_a + A_b + \dots + A_n}{\frac{A_a}{C_{Ta}} + \frac{A_b}{C_{Tb}} + \dots + \frac{A_n}{C_{Tn}}} \quad \dots 9)$$

Onde:

$C_{Ta}, C_{Tb}, \dots, C_{Tn}$  são as capacidades térmicas do componente para cada seção (a, b, ..., n), determinadas pela expressão 3;

$A_a, A_b, \dots, A_n$  são as áreas de cada seção.

### 6.3 Componentes com câmaras de ar

Como o ar apresenta uma densidade de massa aparente muito baixa ( $\rho = 1,2 \text{ kg/m}^3$ ), a sua capacidade térmica, em componentes com câmaras de ar, pode ser desprezada.

## 7 Atraso térmico de um componente

### 7.1 Caso de elemento homogêneo

Em uma placa homogênea (constituída por um único material), com espessura “e” e submetida a um regime térmico variável e senoidal com período de 24 horas, o atraso térmico pode ser estimado pela expressão 10 ou pela 11.

$$\varphi = 1,382 \cdot e \cdot \sqrt{\frac{?.c}{3,6.?.}} \quad \dots 10)$$

$$\varphi = 0,7284 \cdot \sqrt{R_t \cdot C_T} \quad \dots 11)$$

Onde:

$\varphi$  é o atraso térmico;

e é a espessura da placa;

$\lambda$  é a condutividade térmica do material;

$\rho$  é a densidade de massa aparente do material;

c é o calor específico do material;

$R_t$  é a resistência térmica de superfície a superfície do componente;

$C_T$  é a capacidade térmica do componente.

### 7.2 Caso de elemento heterogêneo

No caso de um componente formado por diferentes materiais superpostos em “n” camadas paralelas às faces (perpendiculares ao fluxo de calor), o atraso térmico varia conforme a ordem das camadas.

Para calor específico quando em (kJ/(Kg.K)), o atraso térmico é determinado através da expressão 12.

$$\phi = 1,382.R_t \cdot \sqrt{B_1 + B_2} \quad \dots 12)$$

Onde:

$R_t$  é a resistência térmica de superfície a superfície do componente;

$B_1$  é dado pela expressão 13;

$B_2$  é dado pela expressão 14.

$$B_1 = 0,226 \cdot \frac{B_0}{R_t} \quad \dots 13)$$

Onde:

$B_0$  é dado pela expressão 15.

$$B_2 = 0,205 \cdot \left( \frac{(\lambda \cdot \rho \cdot c)_{ext}}{R_t} \right) \left( R_{ext} - \frac{R_t - R_{ext}}{10} \right) \quad \dots 14)$$

$$B_0 = C_T - C_{Text} \quad \dots 15)$$

Onde:

$C_T$  é a capacidade térmica total do componente;

$C_{Text}$  é a capacidade térmica da camada externa do componente.

Notas:

1 Nas equações acima, o índice "ext" se refere à última camada do componente, junto à face externa.

2 Considerar  $B_2$  nulo caso seja negativo.

## 8 Fator de ganho de calor solar de elementos opacos

O fator de ganho de calor solar de elementos opacos (ou apenas fator solar de elementos opacos) é dado pela expressão 16.

$$FS_o = 100 \cdot U \cdot \alpha \cdot R_{se} \quad \dots 16)$$

Onde:

$FS_o$  é o fator solar de elementos opacos em percentagem;

$U$  é a transmitância térmica do componente;

$\alpha$  é a absorvância à radiação solar – função da cor, dada pela tabela B.2;

$R_{se}$  é a resistência superficial externa, dada pela tabela A.1.

Como  $R_{se}$  é admitido constante e igual a 0,04, a expressão 16 pode ser reescrita na forma da expressão 17.

$$FS_o = 4 \cdot U \cdot \alpha \quad \dots 17)$$

Quando deve-se respeitar um limite de fator solar para uma determinada região, pode-se determinar o máximo valor de  $\alpha$  em função do fator solar e da transmitância térmica, conforme mostra a expressão 18.

$$\alpha \leq FS_o / (4 \cdot U) \quad \dots 18)$$

A tabela B.2 apresenta a absorvância ( $\alpha$ ) e a emissividade ( $\epsilon$ ) de algumas superfícies e cores.

## 9 Fator de ganho de calor solar de elementos transparentes ou translúcidos

O fator de ganho de calor solar de elementos transparentes ou translúcidos (ou apenas fator solar de elementos transparentes ou translúcidos) é dado pela expressão 19.

$$FS_t = U \cdot \alpha \cdot R_{se} + \tau \quad \dots 19)$$

Onde:

$FS_t$  é o fator solar de elementos transparentes ou translúcidos;

$U$  é a transmitância térmica do componente;

$\alpha$  é a absorvância à radiação solar – função da cor, dada pela tabela B.2;

$R_{se}$  é a resistência superficial externa, dada pela tabela A.1;

$\tau$  é a transmitância à radiação solar.

**Anexo A (normativo)****Resistências térmicas superficiais**

A resistência térmica superficial varia de acordo com vários fatores, tais como: emissividade, velocidade do ar sobre a superfície e temperaturas da superfície, do ar e superfícies próximas.

A tabela A.1 apresenta valores médios recomendados.

**Tabela A.1 - Resistência térmica superficial interna e externa.**

$R_{si}$ ( $m^2.K$ )/W			$R_{se}$ ( $m^2.K$ )/W		
Direção do fluxo de calor			Direção do fluxo de calor		
Horizontal	Ascendente	Descendente	Horizontal	Ascendente	Descendente
⇒	— ↑	— ↓	⇒	— ↑	— ↓
0,13	0,10	0,17	0,04	0,04	0,04

## Anexo B (informativo)

## Resistência térmica de câmaras de ar não ventiladas, absorptância e emissividade de superfícies e cores e propriedades térmicas de materiais

## B.1 Resistência térmica de câmaras de ar não ventiladas

Os valores da resistência térmica de câmaras de ar não ventiladas apresentados na tabela B.1 são válidos para uma temperatura média da camada entre 0°C e 20°C e com uma diferença de temperatura entre as superfícies limitantes menor do que 15°C.

**Tabela B.1 - Resistência térmica de câmaras de ar não ventiladas, com largura muito maior que a espessura.**

Natureza da superfície da câmara de ar	Espessura "e" da câmara de ar cm	Resistência térmica $R_{ar}$ $m^2.K/W$		
		Direção do fluxo de calor		
		Horizontal	Ascendente	Descendente
		⇨	⇑	⇓
Superfície de alta emissividade $\epsilon > 0,8$	$1,0 \leq e \leq 2,0$	0,14	0,13	0,15
	$2,0 < e \leq 5,0$	0,16	0,14	0,18
	$e > 5,0$	0,17	0,14	0,21
Superfície de baixa emissividade $\epsilon < 0,2$	$1,0 \leq e \leq 2,0$	0,29	0,23	0,29
	$2,0 < e \leq 5,0$	0,37	0,25	0,43
	$e > 5,0$	0,34	0,27	0,61

Notas:  
 1  $\epsilon$  é a emissividade hemisférica total.  
 2 Os valores para câmaras de ar com uma superfície refletora só podem ser usados se a emissividade da superfície for controlada e previsto que a superfície continue limpa, sem pó, gordura ou água de condensação.  
 3 Para coberturas, recomenda-se a colocação da superfície refletora paralelamente ao plano das telhas (exemplo C.6 do anexo C); desta forma, garante-se que pelo menos uma das superfícies - a inferior - continuará limpa, sem poeira.  
 4 Caso, no processo de cálculo, existam câmaras de ar com espessura inferior a 1,0 cm, pode-se utilizar o valor mínimo fornecido por esta tabela.

**Tabela B.2 - Absortância ( $\alpha$ ) para radiação solar (ondas curtas) e emissividade ( $\epsilon$ ) para radiações a temperaturas comuns (ondas longas)**

Tipo de superfície	$\alpha$	$\epsilon$	
Chapa de alumínio (nova e brilhante)	0,05	0,05	
Chapa de alumínio (oxidada)	0,15	0,12	
Chapa de aço galvanizada (nova e brilhante)	0,25	0,25	
Caiação nova	0,12 / 0,15	0,90	
Concreto aparente	0,65 / 0,80	0,85 / 0,95	
Telha de barro	0,75 / 0,80	0,85 / 0,95	
Tijolo aparente	0,65 / 0,80	0,85 / 0,95	
Reboco claro	0,30 / 0,50	0,85 / 0,95	
Revestimento asfáltico	0,85 / 0,98	0,90 / 0,98	
Vidro incolor	0,06 / 0,25	0,84	
Vidro colorido	0,40 / 0,80	0,84	
Vidro metalizado	0,35 / 0,80	0,15 / 0,84	
Pintura:	Branca	0,20	0,90
	Amarela	0,30	0,90
	Verde clara	0,40	0,90
	"Alumínio"	0,40	0,50
	Verde escura	0,70	0,90
	Vermelha	0,74	0,90
	Preta	0,97	0,90



## B.2 Propriedades térmicas de materiais

A tabela B.3, de caráter não restritivo, apresenta a condutividade térmica ( $\lambda$ ) e o calor específico ( $c$ ) para diversos materiais de construção em função de sua densidade de massa aparente ( $\rho$ ). Estes valores são apenas indicativos, devendo-se utilizar, sempre que possível, valores medidos em laboratório.

**Tabela B.3 - Densidade de massa aparente ( $\rho$ ), condutividade térmica ( $\lambda$ ) e calor específico ( $c$ ) de materiais**

Material	$\rho$ (kg/m <sup>3</sup> )	$\lambda$ (W/(m.K))	$c$ (kJ/(kg.K))
<b>Argamassas</b>			
argamassa comum	1800-2100	1,15	1,00
argamassa de gesso (ou cal e gesso)	1200	0,70	0,84
argamassa celular	600-1000	0,40	1,00
<b>Cerâmica</b>			
tijolos e telhas de barro	1000-1300	0,70	0,92
	1300-1600	0,90	0,92
	1600-1800	1,00	0,92
	1800-2000	1,05	0,92
<b>Fibro-cimento</b>			
placas de fibro-cimento	1800-2200	0,95	0,84
	1400-1800	0,65	0,84
<b>Concreto (com agregados de pedra)</b>			
concreto normal	2200-2400	1,75	1,00
concreto cavernoso	1700-2100	1,40	1,00
<b>Concreto com pozolana ou escória expandida com estrutura cavernosa (<math>\rho</math> dos inertes ~750 kg/m<sup>3</sup>)</b>			
com finos	1400-1600	0,52	1,00
	1200-1400	0,44	1,00
sem finos	1000-1200	0,35	1,00
<b>Concreto com argila expandida</b>			
dosagem de cimento > 300 kg/m <sup>3</sup> , $\rho$ dos inertes > 350 kg/m <sup>3</sup>	1600-1800	1,05	1,00
	1400-1600	0,85	1,00
	1200-1400	0,70	1,00
	1000-1200	0,46	1,00
dosagem de cimento < 250 kg/m <sup>3</sup> , $\rho$ dos inertes < 350 kg/m <sup>3</sup>	800-1000	0,33	1,00
	600-800	0,25	1,00
	< 600	0,20	1,00
concreto de vermiculite (3 a 6 mm) ou perlite expandida fabricado em obra	600-800	0,31	1,00
	400-600	0,24	1,00
dosagem (cimento/areia) 1:3	700-800	0,29	1,00
dosagem (cimento/areia) 1:6	600-700	0,24	1,00
	500-600	0,20	1,00
concreto celular autoclavado	400-500	0,17	1,00
<b>Gesso</b>			
projetado ou de densidade massa aparente elevada	1100-1300	0,50	0,84
placa de gesso; gesso cartonado	750-1000	0,35	0,84
com agregado leve (vermiculita ou perlita expandida)			
dosagem gesso:agregado = 1:1	700-900	0,30	0,84
dosagem gesso:agregado = 1:2	500-700	0,25	0,84
<b>Granulados</b>			
brita ou seixo	1000-1500	0,70	0,80
argila expandida	< 400	0,16	
areia seca	1500	0,30	2,09
areia (10% de umidade)	1500	0,93	
areia (20% de umidade)	1500	1,33	
areia saturada	2500	1,88	
terra argilosa seca	1700	0,52	0,84

Tabela B.3 (continuação) - Densidade de massa aparente ( $\rho$ ), condutividade térmica ( $\lambda$ ) e calor específico ( $c$ ) de materiais

Material	$\rho$ (kg/m <sup>3</sup> )	$\lambda$ (W/(m.K))	$c$ (kJ/(kg.K))
<b>Impermeabilizantes</b>			
membranas betuminosas	1000-1100	0,23	1,46
asfalto	1600	0,43	0,92
asfalto	2300	1,15	0,92
betume asfáltico	1000	0,17	1,46
<b>Isolantes térmicos</b>			
lã de rocha	20-200	0,045	0,75
lã de vidro	10-100	0,045	0,70
poliestireno expandido moldado	15-35	0,040	1,42
poliestireno estrudado	25-40	0,035	1,42
espuma rígida de poliuretano	30-40	0,030	1,67
<b>Madeiras e derivados</b>			
madeiras com densidade de massa aparente elevada	800-1000	0,29	1,34
carvalho, freijó, pinho, cedro, pinus	600-750	0,23	1,34
	450-600	0,15	1,34
	300-450	0,12	1,34
aglomerado de fibras de madeira (denso)	850-1000	0,20	2,30
aglomerado de fibras de madeira (leve)	200-250	0,058	2,30
aglomerado de partículas de madeira	650-750	0,17	2,30
	550-650	0,14	
placas prensadas	450-550	0,12	2,30
	350-450	0,10	2,30
placas extrudadas	550-650	0,16	2,30
compensado	450-550	0,15	2,30
	350-450	0,12	2,30
aparas de madeira aglomerada com cimento em fábrica	450-550	0,15	2,30
	350-450	0,12	2,30
	250-350	0,10	2,30
palha (capim Santa Fé)	200	0,12	
<b>Metais</b>			
aço, ferro fundido	7800	55	0,46
alumínio	2700	230	0,88
cobre	8900	380	0,38
zinco	7100	112	0,38
<b>Pedras (incluindo junta de assentamento)</b>			
granito, gneisse	2300-2900	3,00	0,84
ardósia, xisto	2000-2800	2,20	0,84
basalto	2700-3000	1,60	0,84
calcários/mármore	> 2600	2,90	0,84
outras	2300-2600	2,40	0,84
	1900-2300	1,40	0,84
	1500-1900	1,00	0,84
	< 1500	0,85	0,84
<b>Plásticos</b>			
borrachas sintéticas, poliamidas, poliésteres, polietilenos	900-1700	0,40	
polimetacrílicos de metila (acrílicos) policloreto de vinila (PVC)	1200-1400	0,20	
<b>Vidro</b>			
vidro comum	2500	1,00	0,84

### Anexo C (informativo) Exemplos de cálculo

#### C.1 Exemplo 1: Parede de tijolos maciços rebocados em ambas as faces (ver figura C.1)

Dados:

Dimensões do tijolo = 5 cm x 9 cm x 19 cm

$\rho_{\text{cerâmica}} = 1600 \text{ kg/m}^3$

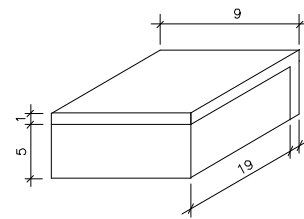
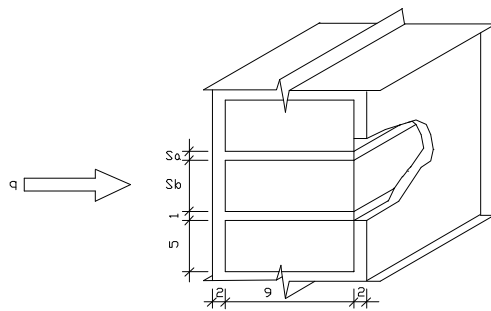
$\lambda_{\text{cerâmica}} = 0,90 \text{ W/(m.K)}$  (ver tabela B.3)

$C_{\text{cerâmica}} = 0,92 \text{ kJ/(kg.K)}$  (ver tabela B.3)

$\rho_{\text{argamassa}} = \rho_{\text{reboco}} = 2000 \text{ kg/m}^3$

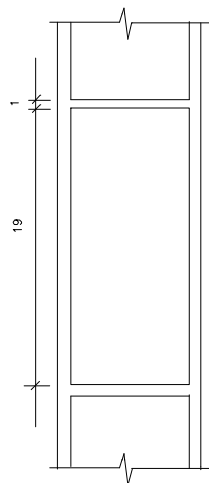
$\lambda_{\text{argamassa}} = \lambda_{\text{reboco}} = 1,15 \text{ W/(m.K)}$  (ver tabela B.3)

$C_{\text{argamassa}} = C_{\text{reboco}} = 1,00 \text{ kJ/(kg.K)}$  (ver tabela B.3)



Elemento isolado

Vista em perspectiva



Vista superior

Figura C.1 - Parede de tijolos maciços rebocados em ambas as faces

a) resistência térmica da parede:

Seção A (reboco + argamassa + reboco):

$$A_a = 0,01 \times 0,19 + 0,01 \times 0,06 = 0,0025 \text{ m}^2$$

$$R_a = \frac{e_{\text{reboco}}}{\lambda_{\text{reboco}}} + \frac{e_{\text{argamassa}}}{\lambda_{\text{argamassa}}} + \frac{e_{\text{reboco}}}{\lambda_{\text{reboco}}} = \frac{0,02}{1,15} + \frac{0,09}{1,15} + \frac{0,02}{1,15} = \frac{0,13}{1,15} = 0,1130 \text{ (m}^2\text{.K)/W}$$

Seção B (reboco + tijolo + reboco):

$$A_b = 0,05 \times 0,19 = 0,0095 \text{ m}^2$$

$$R_b = \frac{e_{\text{reboco}}}{\lambda_{\text{reboco}}} + \frac{e_{\text{cerâmica}}}{\lambda_{\text{cerâmica}}} + \frac{e_{\text{reboco}}}{\lambda_{\text{reboco}}} = \frac{0,02}{1,15} + \frac{0,09}{0,90} + \frac{0,02}{1,15} = 0,1348 \text{ (m}^2\text{.K)/W}$$

Portanto, a resistência térmica da parede será:

$$R_t = \frac{A_a + A_b}{\frac{A_a}{R_a} + \frac{A_b}{R_b}} = \frac{0,0025 + 0,0095}{\frac{0,0025}{0,1130} + \frac{0,0095}{0,1348}} = \frac{0,0120}{0,0926} = 0,1296 \text{ (m}^2\text{.K)/W}$$

**b) resistência térmica total:**

$$R_T = R_{si} + R_t + R_{se} = 0,13 + 0,1296 + 0,04 = 0,2996 \text{ (m}^2\cdot\text{K)/W}$$

**c) transmitância térmica:**

$$U = \frac{1}{R_T} = \frac{1}{0,2996} = 3,34 \text{ W/(m}^2\cdot\text{K)}$$

**d) capacidade térmica da parede:**

Seção A (reboco+argamassa+reboco):

$$A_a = 0,01 \times 0,19 + 0,01 \times 0,06 = 0,0025 \text{ m}^2$$

$$C_{Ta} = \sum_{i=1}^3 e_i \cdot c_i \cdot \rho_i = (e \cdot c \cdot \rho)_{\text{reboco}} + (e \cdot c \cdot \rho)_{\text{argamassa}} + (e \cdot c \cdot \rho)_{\text{reboco}}$$

Como  $\rho_{\text{reboco}} = \rho_{\text{argamassa}} = 2000 \text{ kg/m}^3$  e  $c_{\text{reboco}} = c_{\text{argamassa}} = 1,00 \text{ kJ/(kg}\cdot\text{K)}$ , tem-se:

$$C_{Ta} = 0,13 \times 1,00 \times 2000 = 260 \text{ kJ/(m}^2\cdot\text{K)}$$

Seção B (reboco + tijolo + reboco):

$$A_b = 0,05 \times 0,19 = 0,0095 \text{ m}^2$$

$$C_{Tb} = \sum_{i=1}^3 e_i \cdot c_i \cdot \rho_i = (e \cdot c \cdot \rho)_{\text{reboco}} + (e \cdot c \cdot \rho)_{\text{cerâmica}} + (e \cdot c \cdot \rho)_{\text{reboco}}$$

$$C_{Tb} = 0,02 \times 1,00 \times 2000 + 0,09 \times 0,92 \times 1600 + 0,02 \times 1,00 \times 2000 = 212 \text{ kJ/(m}^2\cdot\text{K)}$$

Portanto, a capacidade térmica da parede será:

$$C_T = \frac{A_a + A_b}{\frac{C_{Ta}}{A_a} + \frac{C_{Tb}}{A_b}} = 220 \text{ kJ/(m}^2\cdot\text{K)}$$

**e) atraso térmico:**

$$R_t = 0,1296 \text{ (m}^2\cdot\text{K)/W}$$

$$B_0 = C_T - C_{\text{Text}} = 220 - 0,02 \cdot 1,00 \cdot 2000 = 180$$

$$B_1 = 0,226 \cdot \frac{B_0}{R_t} = 0,226 \cdot \frac{180}{0,1296} = 313,9$$

$$B_2 = 0,205 \cdot \left( \frac{(\lambda \cdot \rho \cdot c)_{\text{ext}}}{R_t} \right) \left( R_{\text{ext}} - \frac{R_t - R_{\text{ext}}}{10} \right)$$

$$B_2 = 0,205 \cdot \left( \frac{(1,15 \cdot 2000 \cdot 1,00)_{\text{ext}}}{0,1296} \right) \left( \frac{0,02}{1,15} - \frac{0,1296 - \left( \frac{0,02}{1,15} \right)}{10} \right) = 22,4$$

$$\phi = 1,382 \cdot R_t \cdot \sqrt{B_1 + B_2} = 1,382 \cdot 0,1296 \cdot \sqrt{313,9 + 22,4} = 3,3 \text{ horas}$$

**f) fator solar:**

$$FS_0 = 100 \cdot U \cdot \alpha \cdot R_{se} = 100 \cdot U \cdot \alpha \cdot 0,04 = 4 \cdot U \cdot \alpha$$

Utilizando cor externa branca ( $\alpha = 0,3$ ), tem-se:

$$FS_0 = 4 \cdot 3,34 \cdot 0,3 = 4,0\%$$

Pode-se verificar, também, a absorvância máxima permitida em função do limite máximo permitido de fator solar para a zona bioclimática onde será executada a parede. Por exemplo, se para uma determinada região  $FS_0 < 5,5\%$ , teremos:

$$\alpha \leq FS_0 / (4 \cdot U) \leq 5,5 / (100 \cdot 3,34) \leq 0,4$$

**C.2 Exemplo 2: Parede com blocos de concreto colados, sem reboco (ver figura C.2)**

Dados:

Dimensões do bloco = 39 cm x 19 cm x 9 cm

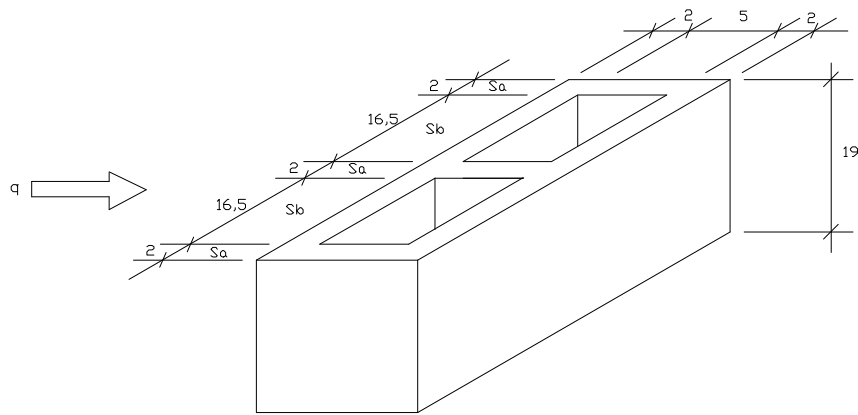
$$\rho_{\text{concreto}} = 2400 \text{ kg/m}^3$$

$$\lambda_{\text{concreto}} = 1,75 \text{ W/(m}\cdot\text{K)} \text{ (ver tabela B.3)}$$

$$c_{\text{concreto}} = 1,00 \text{ kJ/(kg}\cdot\text{K)} \text{ (ver tabela B.3)}$$

Nota: despreza-se a cola.

Para a câmara de ar,  $R_{ar} = 0,16 \text{ (m}^2\cdot\text{K)/W}$  (ver tabela B.1, superfície de alta emissividade, espessura da câmara de ar = 5,0 cm, fluxo horizontal).



Vista em perspectiva

Figura C.2 - Parede com blocos de concreto colados, sem reboco

**a) resistência térmica da parede:**

Seção A (concreto):

$$A_a = 0,02 \times 0,19 = 0,0038 \text{ m}^2$$

$$R_a = \frac{e_{\text{concreto}}}{\lambda_{\text{concreto}}} = \frac{0,02}{1,75} = 0,0114 \text{ (m}^2 \cdot \text{K)/W}$$

Seção B (concreto + câmara de ar + concreto):

$$A_b = 0,165 \times 0,19 = 0,03135 \text{ m}^2$$

$$R_b = \frac{e_{\text{concreto}}}{\lambda_{\text{concreto}}} + R_{\text{ar}} + \frac{e_{\text{concreto}}}{\lambda_{\text{concreto}}} = \frac{0,02}{1,75} + 0,16 + \frac{0,02}{1,75} = 0,1829 \text{ (m}^2 \cdot \text{K)/W}$$

Portanto, a resistência da parede será:

$$R_t = \frac{\frac{3 \times A_a}{R_a} + \frac{2 \times A_b}{R_b}}{\frac{3 \times A_a}{R_a} + \frac{2 \times A_b}{R_b}} = \frac{\frac{3 \times 0,0038}{0,0114} + \frac{2 \times 0,03135}{0,1829}}{\frac{3 \times 0,0038}{0,0114} + \frac{2 \times 0,03135}{0,1829}} = \frac{0,0741}{0,5646} = 0,1312 \text{ (m}^2 \cdot \text{K)/W}$$

**b) resistência térmica total:**

$$R_T = R_{\text{si}} + R_t + R_{\text{se}} = 0,13 + 0,1312 + 0,04 = 0,3012 \text{ (m}^2 \cdot \text{K)/W}$$

**c) transmitância térmica:**

$$U = \frac{1}{R_T} = \frac{1}{0,3012} = 3,32 \text{ W/(m}^2 \cdot \text{K)}$$

**d) capacidade térmica da parede:**

Seção A (concreto):

$$A_a = 0,02 \times 0,19 = 0,0038 \text{ m}^2$$

$$C_{\text{Ta}} = (e \cdot c \cdot \rho)_{\text{concreto}} = 0,09 \times 1,00 \times 2400 = 216 \text{ kJ/(m}^2 \cdot \text{K)}$$

Seção B (concreto + câmara de ar + concreto):

$$A_b = 0,165 \times 0,19 = 0,03135 \text{ m}^2$$

$$C_{\text{Tb}} = \sum_{i=1}^3 e_i \cdot c_i \cdot \rho_i = (e \cdot c \cdot \rho)_{\text{concreto}} + (e \cdot c \cdot \rho)_{\text{ar}} + (e \cdot c \cdot \rho)_{\text{concreto}}$$

Desprezando a capacidade térmica da câmara de ar, tem-se:

$$C_{\text{Tb}} = 0,02 \times 1,00 \times 2400 + 0 + 0,02 \times 1,00 \times 2400 = 96 \text{ kJ/(m}^2 \cdot \text{K)}$$

Portanto, a capacidade térmica da parede será:

$$C_T = \frac{\frac{3 \times A_a}{C_{\text{Ta}}} + \frac{2 \times A_b}{C_{\text{Tb}}}}{\frac{3 \times A_a}{C_{\text{Ta}}} + \frac{2 \times A_b}{C_{\text{Tb}}}} = 105 \text{ kJ/(m}^2 \cdot \text{K)}$$

**e) atraso térmico:**

$$R_t = 0,1312 \text{ (m}^2 \cdot \text{K)/W}$$

$$B_0 = C_T \cdot C_{\text{Text}} = 105 - 0,02 \cdot 1,00 \cdot 2400 = 57$$

$$B_1 = 0,226 \cdot \frac{B_0}{R_t} = 0,226 \cdot \frac{57}{0,1312} = 98,2$$

$$B_2 = 0,205 \cdot \left( \frac{(\lambda \cdot \rho \cdot c)_{\text{ext}}}{R_t} \right) \left( R_{\text{ext}} - \frac{R_t - R_{\text{ext}}}{10} \right)$$

$$B_2 = 0,205 \cdot \left( \frac{(1,75 \cdot 2400 \cdot 1,00)_{\text{ext}}}{0,1312} \right) \left( \frac{0,02}{1,75} - \frac{0,1312 - \left( \frac{0,02}{1,75} \right)}{10} \right) = -3,6$$

$B_2$  é desconsiderado, pois resultou em valor negativo.

$$\varphi = 1,382 \cdot R_1 \cdot \sqrt{B_1 + B_2} = 1,382 \cdot 0,1312 \cdot \sqrt{98,2} = 1,8 \text{ horas}$$

**f) fator solar:**

$$FS_o = 4 \cdot U \cdot \alpha$$

Utilizando cor externa branca ( $\alpha = 0,3$ ), tem-se:

$$FS_o = 4 \cdot 3,32 \cdot 0,3 = 4,0\%$$

Com  $\alpha = 0,5$ , tem-se:

$$FS_o = 4 \cdot 3,32 \cdot 0,5 = 6,6\%$$

**C.3 Exemplo 3: Parede de tijolos cerâmicos de seis furos rebocados em ambas as faces (ver figura C.3)**

Dados:

Dimensões do tijolo = 32 cm x 16 cm x 10 cm

$$\rho_{\text{cerâmica}} = 1600 \text{ kg/m}^3$$

$$\lambda_{\text{cerâmica}} = 0,90 \text{ W/(m.K)} \text{ (ver tabela B.3)}$$

$$C_{\text{cerâmica}} = 0,92 \text{ kJ/(kg.K)} \text{ (ver tabela B.3)}$$

$$\rho_{\text{argamassa}} = \rho_{\text{reboco}} = 2000 \text{ kg/m}^3$$

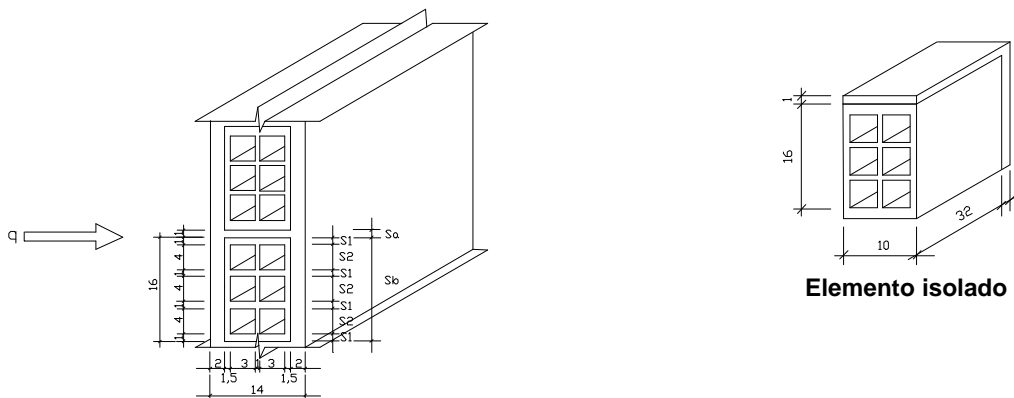
$$\lambda_{\text{argamassa}} = \lambda_{\text{reboco}} = 1,15 \text{ W/(m.K)} \text{ (ver tabela B.3)}$$

$$C_{\text{argamassa}} = C_{\text{reboco}} = 1,00 \text{ kJ/(kg.K)} \text{ (ver tabela B.3)}$$

Para a câmara de ar,  $R_{\text{ar}} = 0,16 \text{ (m}^2 \cdot \text{K)/W}$  (tabela B.1, superfície de alta emissividade, espessura da câmara de ar = 3,0 cm, fluxo horizontal).

Este exemplo é resolvido de duas formas, seguindo o mesmo procedimento apresentado por esta parte da NBR. Na primeira forma, a resistência térmica do tijolo é calculada isoladamente e, em seguida, calcula-se a resistência térmica da parede. Na segunda forma, a resistência térmica da parede é calculada considerando-se a argamassa e o tijolo ao mesmo tempo.

Primeira forma (ver figura C.3):



**Vista em perspectiva**  
**Figura C.3 - Parede de tijolos cerâmicos de seis furos rebocados em ambas as faces**

**a) resistência térmica do tijolo ( $R_{\text{tijolo}}$ ):**

Seção 1 (tijolo):

$$A_1 = 0,01 \times 0,32 = 0,0032 \text{ m}^2$$

$$R_1 = \frac{e_{\text{cerâmica}}}{\lambda_{\text{cerâmica}}} = \frac{0,10}{0,90} = 0,1111 \text{ (m}^2 \cdot \text{K)/W}$$

Seção 2 (tijolo + câmara de ar + tijolo + câmara de ar + tijolo):

$$A_2 = 0,04 \times 0,32 = 0,0128 \text{ m}^2$$

$$R_2 = \frac{e_{\text{cerâmica}}}{\lambda_{\text{cerâmica}}} + R_{\text{ar}} + \frac{e_{\text{cerâmica}}}{\lambda_{\text{cerâmica}}} + R_{\text{ar}} + \frac{e_{\text{cerâmica}}}{\lambda_{\text{cerâmica}}}$$

$$R_2 = \frac{0,015}{0,90} + 0,16 + \frac{0,01}{0,90} + 0,16 + \frac{0,015}{0,90} = 0,3644 \text{ (m}^2 \cdot \text{K)/W}$$

Portanto, a resistência do tijolo será:

$$R_{\text{tijolo}} = \frac{4xA_1 + 3xA_2}{\frac{4xA_1}{R_1} + \frac{3xA_2}{R_2}} = \frac{4 \times 0,0032 + 3 \times 0,0128}{\frac{4 \times 0,0032}{0,1111} + \frac{3 \times 0,0128}{0,3644}} = \frac{0,0512}{0,2206} = 0,2321 \text{ (m}^2 \cdot \text{K)/W}$$

**b) resistência térmica da parede (R<sub>i</sub>):**

Seção A (reboco + argamassa + reboco):

$$A_a = 0,01 \times 0,32 + 0,01 \times 0,17 = 0,0049 \text{ m}^2$$

$$R_a = \frac{e_{\text{reboco}}}{\lambda_{\text{reboco}}} + \frac{e_{\text{argamassa}}}{\lambda_{\text{argamassa}}} + \frac{e_{\text{reboco}}}{\lambda_{\text{reboco}}} = \frac{0,02}{1,15} + \frac{0,10}{1,15} + \frac{0,02}{1,15} = \frac{0,14}{1,15} = 0,1217 \text{ (m}^2 \cdot \text{K)/W}$$

Seção B (reboco + tijolo + reboco):

$$A_b = 0,16 \times 0,32 = 0,0512 \text{ m}^2$$

$$R_b = \frac{e_{\text{reboco}}}{\lambda_{\text{reboco}}} + R_{\text{tijolo}} + \frac{e_{\text{reboco}}}{\lambda_{\text{reboco}}} = \frac{0,02}{1,15} + 0,2321 + \frac{0,02}{1,15} = 0,2669 \text{ (m}^2 \cdot \text{K)/W}$$

Portanto, a resistência da parede será:

$$R_t = \frac{A_a + A_b}{\frac{A_a}{R_a} + \frac{A_b}{R_b}} = \frac{0,0049 + 0,0512}{\frac{0,0049}{0,1217} + \frac{0,0512}{0,2669}} = \frac{0,0561}{0,2321} = 0,2417 \text{ (m}^2 \cdot \text{K)/W}$$

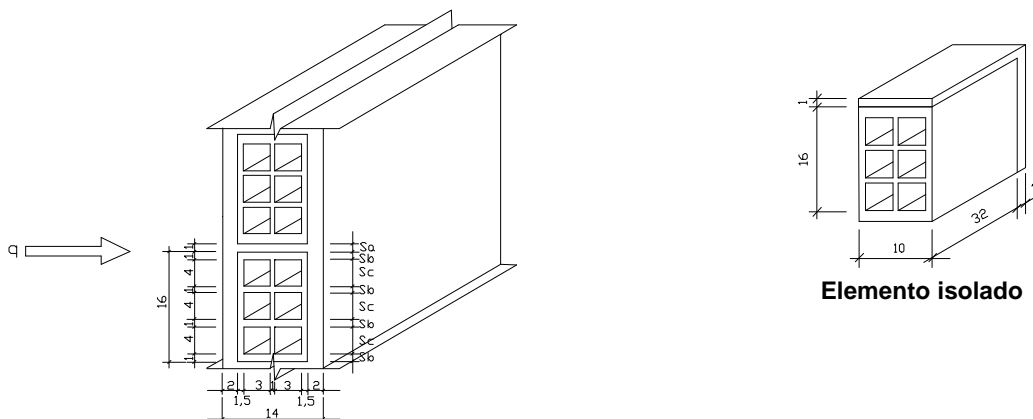
**c) resistência térmica total:**

$$R_T = R_{\text{si}} + R_t + R_{\text{se}} = 0,13 + 0,2417 + 0,04 = 0,4117 \text{ (m}^2 \cdot \text{K)/W}$$

**d) transmitância térmica:**

$$U = \frac{1}{R_T} = \frac{1}{0,4117} = 2,43 \text{ W/(m}^2 \cdot \text{K)}$$

Segunda forma (ver figura C.4):



**Vista em perspectiva**  
**Figura C.4- Parede de tijolos cerâmicos de seis furos rebocados em ambas as faces**

**a) resistência térmica da parede:**

Seção A (reboco + argamassa + reboco):

$$A_a = 0,01 \times 0,32 + 0,01 \times 0,17 = 0,0049 \text{ m}^2$$

$$R_a = \frac{e_{\text{reboco}}}{\lambda_{\text{reboco}}} + \frac{e_{\text{argamassa}}}{\lambda_{\text{argamassa}}} + \frac{e_{\text{reboco}}}{\lambda_{\text{reboco}}} = \frac{0,02}{1,15} + \frac{0,10}{1,15} + \frac{0,02}{1,15} = \frac{0,14}{1,15} = 0,1217 \text{ (m}^2 \cdot \text{K)/W}$$

Seção B (reboco + tijolo + reboco):

$$A_b = 0,01 \times 0,32 = 0,0032 \text{ m}^2$$

$$R_b = \frac{e_{\text{reboco}}}{\lambda_{\text{reboco}}} + \frac{e_{\text{cerâmica}}}{\lambda_{\text{cerâmica}}} + \frac{e_{\text{reboco}}}{\lambda_{\text{reboco}}} = \frac{0,02}{1,15} + \frac{0,10}{0,90} + \frac{0,02}{1,15} = 0,1459 \text{ (m}^2 \cdot \text{K)/W}$$

Seção C (reboco + tijolo + câmara de ar + tijolo + câmara de ar + tijolo + reboco):

$$A_c = 0,04 \times 0,32 = 0,0128 \text{ m}^2$$

$$R_c = \frac{e_{\text{reboco}}}{\lambda_{\text{reboco}}} + \frac{e_{\text{cerâmica}}}{\lambda_{\text{cerâmica}}} + R_{\text{ar}} + \frac{e_{\text{cerâmica}}}{\lambda_{\text{cerâmica}}} + R_{\text{ar}} + \frac{e_{\text{cerâmica}}}{\lambda_{\text{cerâmica}}} + \frac{e_{\text{reboco}}}{\lambda_{\text{reboco}}}$$

$$R_c = \frac{0,02}{1,15} + \frac{0,015}{0,90} + 0,16 + \frac{0,01}{0,90} + 0,16 + \frac{0,015}{0,90} + \frac{0,02}{1,15} = 0,3992 \text{ (m}^2 \cdot \text{K)/W}$$

Portanto, a resistência da parede será:

$$R_t = \frac{A_a + 4x A_b + 3x A_c}{\frac{A_a}{R_a} + \frac{4x A_b}{R_b} + \frac{3x A_c}{R_c}} = \frac{0,0049 + 4x0,0032 + 3x0,0128}{\frac{0,0049}{0,1217} + \frac{4x0,0032}{0,1459} + \frac{3x0,0128}{0,3992}} = \frac{0,0561}{0,2242} = 0,2502 \text{ (m}^2\cdot\text{K)/W}$$

**b) resistência térmica total:**

$$R_T = R_{Si} + R_t + R_{se} = 0,13 + 0,2502 + 0,04 = 0,4202 \text{ (m}^2\cdot\text{K)/W}$$

**c) transmitância térmica:**

$$U = \frac{1}{R_T} = \frac{1}{0,4202} = 2,38 \text{ W/(m}^2\cdot\text{K)}$$

**Notas:**

1 A transmitância térmica calculada pelas duas diferentes formas no exemplo 3 mostra uma pequena diferença (2%) entre os valores, indicando que a forma como o problema pode ser resolvido não é única e que os resultados serão equivalentes.

2 Esta diferença se deve ao fato de estar se admitindo regime estacionário e unidimensional de transmissão de calor.

3 Pode-se dar preferência ao primeiro processo, quando diferentes paredes forem construídas com o mesmo tijolo e ocorrer variação nas espessuras das argamassas de assentamento e de reboco.

**d) capacidade térmica da parede:**

Seção A (reboco + argamassa + reboco):

$$A_a = 0,01 \times 0,32 + 0,01 \times 0,17 = 0,0049 \text{ m}^2$$

$$C_{Ta} = \sum_{i=1}^3 e_i \cdot c_i \cdot \rho_i = (e \cdot c \cdot \rho)_{\text{reboco}} + (e \cdot c \cdot \rho)_{\text{argamassa}} + (e \cdot c \cdot \rho)_{\text{reboco}}$$

Como  $\rho_{\text{reboco}} = \rho_{\text{argamassa}} = 2000 \text{ kg/m}^3$  e  $c_{\text{reboco}} = c_{\text{argamassa}} = 1,00 \text{ kJ/(kg}\cdot\text{K)}$ , tem-se:

$$C_{Ta} = 0,14 \times 1,00 \times 2000 = 280 \text{ kJ/(m}^2\cdot\text{K)}$$

Seção B (reboco + tijolo + reboco):

$$A_b = 0,01 \times 0,32 = 0,0032 \text{ m}^2$$

$$C_{Tb} = \sum_{i=1}^3 e_i \cdot c_i \cdot \rho_i = (e \cdot c \cdot \rho)_{\text{reboco}} + (e \cdot c \cdot \rho)_{\text{cerâmica}} + (e \cdot c \cdot \rho)_{\text{reboco}}$$

$$C_{Tb} = 0,02 \times 1,00 \times 2000 + 0,10 \times 0,92 \times 1600 + 0,02 \times 1,00 \times 2000 = 227 \text{ kJ/(m}^2\cdot\text{K)}$$

Seção C (reboco + tijolo + câmara de ar + tijolo + câmara de ar + tijolo + reboco):

$$A_c = 0,04 \times 0,32 = 0,0128 \text{ m}^2$$

$$C_{Tc} = \sum_{i=1}^7 e_i \cdot c_i \cdot \rho_i$$

$$C_{Tc} = (e \cdot c \cdot \rho)_{\text{reboco}} + (e \cdot c \cdot \rho)_{\text{cerâmica}} + (e \cdot c \cdot \rho)_{\text{ar}} + (e \cdot c \cdot \rho)_{\text{cerâmica}} + (e \cdot c \cdot \rho)_{\text{ar}} + (e \cdot c \cdot \rho)_{\text{cerâmica}} + (e \cdot c \cdot \rho)_{\text{reboco}}$$

$$C_{Tc} = 0,04 \times 1,00 \times 2000 + 0,04 \times 0,92 \times 1600 = 139 \text{ kJ/(m}^2\cdot\text{K)}$$

Portanto, a capacidade térmica da parede será:

$$C_T = \frac{A_a + 4x A_b + 3x A_c}{\frac{A_a}{C_{Ta}} + \frac{4x A_b}{C_{Tb}} + \frac{3x A_c}{C_{Tc}}} = 160 \text{ kJ/(m}^2\cdot\text{K)}$$

**e) atraso térmico:**

$$R_t = 0,2502 \text{ (m}^2\cdot\text{K)/W}$$

$$B_0 = C_T - C_{\text{Text}} = 160 - 0,02 \cdot 1,00 \cdot 2000 = 120$$

$$B_1 = 0,226 \cdot \frac{B_0}{R_t} = 0,226 \cdot \frac{120}{0,2502} = 108,4$$

$$B_2 = 0,205 \cdot \left( \frac{(\lambda \cdot \rho \cdot c)_{\text{ext}}}{R_t} \right) \left( R_{\text{ext}} - \frac{R_t - R_{\text{ext}}}{10} \right)$$

$$B_2 = 0,205 \cdot \left( \frac{(1,15 \cdot 2000 \cdot 1,00)_{\text{ext}}}{0,2502} \right) \left( \frac{0,02}{1,15} - \frac{0,2502 - \left( \frac{0,02}{1,15} \right)}{10} \right) = -11,1$$

$B_2$  é desprezado pois resultou em valor negativo.

$$\varphi = 1,382 \cdot R_t \cdot \sqrt{B_1 + B_2} = 1,382 \cdot 0,2502 \cdot \sqrt{108,4} = 3,6 \text{ horas}$$

**f) fator solar:**

$$FS_o = 4 \cdot U \cdot \alpha$$

Utilizando cor externa branca ( $\alpha = 0,3$ ), tem-se:



$$FS_o = 4,2,38,0,3 = 2,9\%$$

Com  $\alpha = 0,5$ , tem-se:

$$FS_o = 4,2,38,0,5 = 4,8\%$$

#### C.4 Exemplo 4: Parede dupla com placas de concreto e câmara de ar não ventilada (ver figura C.5)

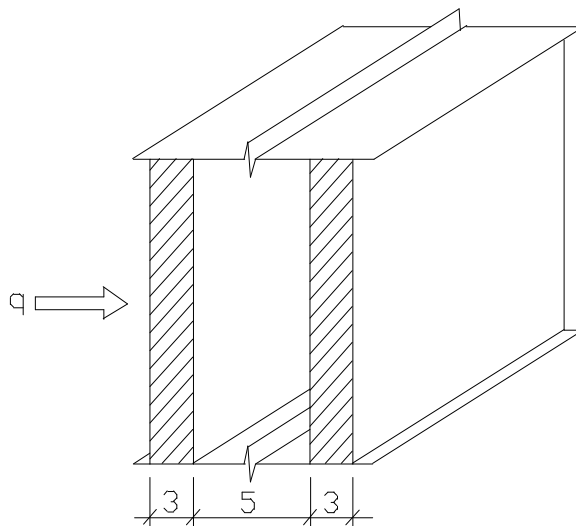
Dados:

$$\rho_{\text{concreto}} = 2400 \text{ kg/m}^3$$

$$\lambda_{\text{concreto}} = 1,75 \text{ W/(m.K)} \quad (\text{ver tabela B.3})$$

$$c_{\text{concreto}} = 1,00 \text{ kJ/(kg.K)} \quad (\text{ver tabela B.3})$$

Para a câmara de ar,  $R_{\text{ar}} = 0,16 \text{ (m}^2\text{.K)/W}$  (tabela B.1, superfície de alta emissividade, espessura da câmara de ar = 5,0 cm, fluxo horizontal).



Vista em perspectiva

Figura C.5 - Parede dupla com placas de concreto e câmara de ar não ventilada

a) resistência térmica da parede:

$$R_t = \frac{e_{\text{concreto}}}{\lambda_{\text{concreto}}} + R_{\text{ar}} + \frac{e_{\text{concreto}}}{\lambda_{\text{concreto}}} = \frac{0,03}{1,75} + 0,16 + \frac{0,03}{1,75} = 0,1943 \text{ (m}^2\text{.K)/W}$$

b) resistência térmica total:

$$R_T = R_{\text{si}} + R_t + R_{\text{se}} = 0,13 + 0,1943 + 0,04 = 0,3643 \text{ (m}^2\text{.K)/W}$$

c) transmitância térmica:

$$U = \frac{1}{R_T} = \frac{1}{0,3643} = 2,74 \text{ W/(m}^2\text{.K)}$$

d) capacidade térmica da parede:

$$C_T = \sum_{i=1}^3 e_i \cdot c_i \cdot \rho_i = (e \cdot c \cdot \rho)_{\text{concreto}} + (e \cdot c \cdot \rho)_{\text{ar}} + (e \cdot c \cdot \rho)_{\text{concreto}}$$

$$C_T = 0,03 \times 1,00 \times 2400 + 0 + 0,03 \times 1,00 \times 2400 = 144 \text{ kJ/(m}^2\text{.K)}$$

e) atraso térmico:

$$R_t = 0,1943 \text{ (m}^2\text{.K)/W}$$

$$B_0 = C_T - C_{\text{Text}} = 144 - 0,03 \cdot 1,00 \cdot 2400 = 72$$

$$B_1 = 0,226 \cdot \frac{B_0}{R_t} = 0,226 \cdot \frac{72}{0,1943} = 83,7$$

$$B_2 = 0,205 \cdot \left( \frac{(\lambda \cdot \rho \cdot c)_{\text{ext}}}{R_t} \right) \left( R_{\text{ext}} - \frac{R_t - R_{\text{ext}}}{10} \right)$$

$$B_2 = 0,205 \cdot \left( \frac{(1,75 \cdot 2400 \cdot 1,00)_{\text{ext}}}{0,1943} \right) \left( \frac{0,03}{1,75} - \frac{0,1943 - \left( \frac{0,03}{1,75} \right)}{10} \right) = -2,5$$

$B_2$  é desconsiderado, pois resultou em valor negativo.

$$\varphi = 1,382 \cdot R_t \cdot \sqrt{B_1 + B_2} = 1,382 \cdot 0,1943 \cdot \sqrt{83,7} = 2,5 \text{ horas}$$

**f) fator solar:**

$$FS_o = 4 \cdot U \cdot \alpha$$

Utilizando cor externa branca ( $\alpha = 0,3$ ), tem-se:

$$FS_o = 4 \cdot 2,74 \cdot 0,3 = 3,3\%$$

Com  $\alpha = 0,5$ , tem-se:

$$FS_o = 4 \cdot 2,74 \cdot 0,5 = 5,5\%$$

**C.5 Exemplo 5: Telhado inclinado de chapas de fibro-cimento com forro de pinus e câmara de ar ventilada** (ver figura C.6)

**Dados:**

comprimento do telhado = 7 m

abertura de ventilação de 5 cm por 7 m em cada beiral

**Fibro-cimento:**

$$\rho_{\text{fibro-cimento}} = 1700 \text{ kg/m}^3$$

$$\lambda_{\text{fibro-cimento}} = 0,65 \text{ W/(m.K)} \text{ (ver tabela B.3)}$$

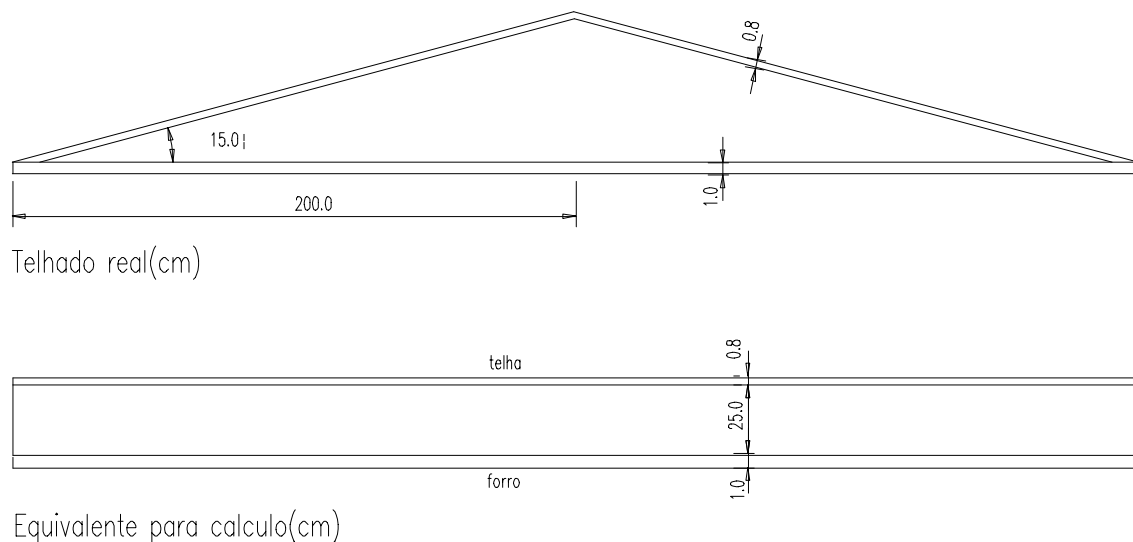
$$c_{\text{fibro-cimento}} = 0,84 \text{ kJ/(kg.K)} \text{ (ver tabela B.3)}$$

**Pinus:**

$$\rho_{\text{pinus}} = 500 \text{ kg/m}^3$$

$$\lambda_{\text{pinus}} = 0,15 \text{ W/(m.K)} \text{ (ver tabela B.3)}$$

$$c_{\text{pinus}} = 1,34 \text{ kJ/(kg.K)} \text{ (ver tabela B.3)}$$



**Figura C.6 - Telhado inclinado de chapas de fibro-cimento com forro de pinus e câmara de ar ventilada**

Verificação das condições de ventilação da câmara de ar:

$$S = 2 (700 \times 5) = 7000 \text{ cm}^2$$

$$A = 4 \times 7 = 28 \text{ m}^2$$

$$\frac{S}{A} = \frac{7000}{28} = 250 \text{ cm}^2/\text{m}^2$$

$S/A \gg 30$  logo, a câmara é muito ventilada (ver 5.3.1 - tabela 1).

**a) no verão (ver 5.3.2):**

Para a câmara da ar,  $R_{ar} = 0,21 \text{ (m}^2\text{.K)/W}$  (tabela B.1, superfície de alta emissividade, espessura da câmara de ar = 25,0 cm > 5,0 cm, direção do fluxo descendente).

Resistência térmica:

$$R_t = \frac{e_{\text{fibro-cimento}}}{\lambda_{\text{fibro-cimento}}} + R_{ar} + \frac{e_{\text{pinus}}}{\lambda_{\text{pinus}}} = \frac{0,008}{0,65} + 0,21 + \frac{0,01}{0,15} = 0,2890 \text{ (m}^2\text{.K)/W}$$

Resistência térmica total:

$$R_T = R_{si} + R_t + R_{se} = 0,17 + 0,2890 + 0,04 = 0,4990 \text{ (m}^2\text{.K)/W}$$

Transmitância térmica:

$$U = \frac{1}{R_T} = \frac{1}{0,4990} = 2,00 \text{ W/(m}^2\text{.K)}$$

**b) no inverno (ver 5.3.3):**

Resistência térmica total:

$$R_T = 2.R_{si} + R_{pinus} = 2.0,10 + \frac{e_{pinus}}{\lambda_{pinus}} = 0,20 + \frac{0,01}{0,15} = 0,2667 \text{ (m}^2 \cdot \text{K)/W}$$

Transmitância térmica:

$$U = \frac{1}{R_T} = \frac{1}{0,2667} = 3,75 \text{ W/(m}^2 \cdot \text{K)}$$

**c) capacidade térmica da cobertura:**

$$C_T = \sum_{i=1}^3 e_i \cdot c_i \cdot \rho_i = (e.c.p)_{\text{fibro-cimento}} + (e.c.p)_{\text{ar}} + (e.c.p)_{\text{pinus}}$$

$$C_T = 0,008 \times 0,84 \times 1700 + 0 + 0,01 \times 1,34 \times 500 = 18 \text{ kJ/(m}^2 \cdot \text{K)}$$

**d) atraso térmico para o verão:**

$$R_t = 0,2890 \text{ (m}^2 \cdot \text{K)/W}$$

$$B_0 = C_T - C_{\text{ext}} = 18 - 0,008 \cdot 0,84 \cdot 1700 = 6,6$$

$$B_1 = 0,226 \cdot \frac{B_0}{R_t} = 0,226 \cdot \frac{6,6}{0,2890} = 5,1$$

$$B_2 = 0,205 \cdot \left( \frac{(\lambda \cdot \rho \cdot c)_{\text{ext}}}{R_t} \right) \left( R_{\text{ext}} - \frac{R_t - R_{\text{ext}}}{10} \right)$$

$$B_2 = 0,205 \cdot \left( \frac{(0,65 \cdot 1700 \cdot 0,84)_{\text{ext}}}{0,2890} \right) \left( \frac{0,008}{0,65} - \frac{0,2890 - \left( \frac{0,008}{0,65} \right)}{10} \right) = -10,1$$

$B_2$  é desconsiderado, pois resultou em valor negativo.

$$\varphi = 1,382 \cdot R_t \cdot \sqrt{B_1 + B_2} = 1,382 \cdot 0,2890 \cdot \sqrt{5,1} = 0,9 \text{ horas}$$

**e) fator de calor solar para o verão:**

$$FS_o = 4 \cdot U \cdot \alpha$$

Utilizando cor externa branca ( $\alpha = 0,3$ ), tem-se:

$$FS_o = 4 \cdot 2,00 \cdot 0,3 = 2,4\%$$

Com  $\alpha = 0,5$ , tem-se:

$$FS_o = 4 \cdot 2,00 \cdot 0,5 = 4,0\%$$

Notas:

- 1 O atraso térmico e o fator solar são determinados apenas para o verão em virtude de ser a condição predominante no Brasil.
- 2 A transmitância térmica é determinada também para o inverno apenas para efeito didático.
- 3 As duas notas anteriores também se aplicam ao exemplo seguinte (C.6).

**C.6 Exemplo 6: Telhado inclinado de chapas de fibro-cimento com forro de pinus, lâminas de alumínio polido e câmara de ar ventilada (ver figura C.7)**

Dados:

comprimento do telhado = 7 m

abertura de ventilação de 5 cm por 7 m em cada beiral

Fibro-cimento:

$$\rho_{\text{fibro-cimento}} = 1700 \text{ kg/m}^3$$

$$\lambda_{\text{fibro-cimento}} = 0,65 \text{ W/(m.K)} \text{ (ver tabela B.3)}$$

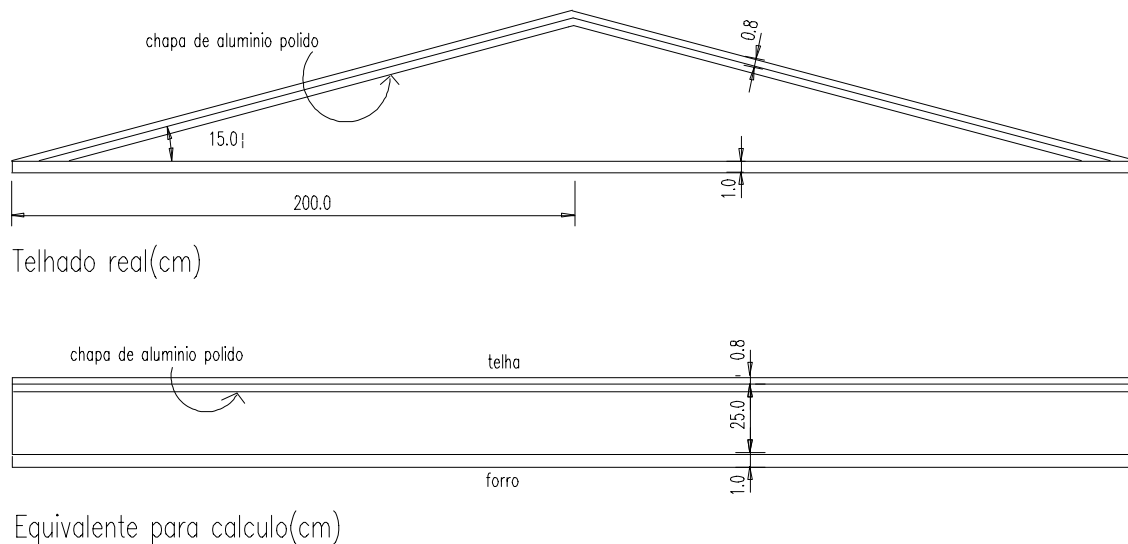
$$C_{\text{fibro-cimento}} = 0,84 \text{ kJ/(kg.K)} \text{ (ver tabela B.3)}$$

Pinus:

$$\rho_{\text{pinus}} = 500 \text{ kg/m}^3$$

$$\lambda_{\text{pinus}} = 0,15 \text{ W/(m.K)} \text{ (ver tabela B.3)}$$

$$C_{\text{pinus}} = 1,34 \text{ kJ/(kg.K)} \text{ (ver tabela B.3)}$$



**Figura C.7 - Telhado inclinado de chapas de fibro-cimento com forro de pinus, lâminas de alumínio polido e câmara de ar ventilada**

Verificação das condições de ventilação da câmara de ar:

$$S = 2 (700 \times 5) = 7000 \text{ cm}^2$$

$$A = 4 \times 7 = 28 \text{ m}^2$$

$$\frac{S}{A} = \frac{7000}{28} = 250 \text{ cm}^2/\text{m}^2$$

$S/A \gg 30$  logo, a câmara é muito ventilada (ver 5.3.1 - tabela 1).

**a) no verão (ver 5.3.2):**

Para a câmara da ar,  $R_{ar} = 0,61 \text{ (m}^2 \cdot \text{K)/W}$  (tabela B.1, superfície de baixa emissividade, espessura da câmara de ar = 25,0 cm > 5,0 cm, direção do fluxo descendente).

Resistência térmica:

$$R_t = \frac{e_{\text{fibro-cimento}}}{\rho_{\text{fibro-cimento}}} + R_{ar} + \frac{e_{\text{pinus}}}{\rho_{\text{pinus}}} = \frac{0,008}{0,65} + 0,61 + \frac{0,01}{0,15} = 0,6890 \text{ (m}^2 \cdot \text{K)/W}$$

Resistência térmica total:

$$R_T = R_{si} + R_t + R_{se} = 0,17 + 0,6890 + 0,04 = 0,8990 \text{ (m}^2 \cdot \text{K)/W}$$

Transmitância térmica:

$$U = \frac{1}{R_T} = \frac{1}{0,8990} = 1,11 \text{ W/(m}^2 \cdot \text{K)}$$

**b) no inverno (ver 5.3.3):**

Resistência térmica total:

$$R_T = 2 \cdot R_{si} + R_{\text{pinus}} = 2 \cdot 0,10 + \frac{e_{\text{pinus}}}{\rho_{\text{pinus}}} = 0,20 + \frac{0,01}{0,15} = 0,2667 \text{ (m}^2 \cdot \text{K)/W}$$

Transmitância térmica:

$$U = \frac{1}{R_T} = \frac{1}{0,2667} = 3,75 \text{ W/(m}^2 \cdot \text{K)}$$

**c) capacidade térmica da cobertura:**

$$C_T = \sum_{i=1}^3 e_i \cdot c_i \cdot \rho_i = (e \cdot c \cdot \rho)_{\text{fibro-cimento}} + (e \cdot c \cdot \rho)_{ar} + (e \cdot c \cdot \rho)_{\text{pinus}}$$

$$C_T = 0,008 \times 0,84 \times 1700 + 0 + 0,01 \times 1,34 \times 500 = 18 \text{ kJ/(m}^2 \cdot \text{K)}$$

**d) atraso térmico para o verão:**

$$R_t = 0,6890 \text{ (m}^2 \cdot \text{K)/W}$$

$$B_0 = C_T - C_{\text{Text}} = 18 - 0,008 \cdot 0,84 \cdot 1700 = 6,6$$

$$B_1 = 0,226 \cdot \frac{B_0}{R_t} = 0,226 \cdot \frac{6,6}{0,6890} = 2,2$$

$$B_2 = 0,205 \cdot \left( \frac{(\lambda \cdot \rho \cdot c)_{\text{ext}}}{R_t} \right) \left( R_{\text{ext}} - \frac{R_t - R_{\text{ext}}}{10} \right)$$

$$B_2 = 0,205 \cdot \left( \frac{(0,65 \cdot 1700 \cdot 0,84)_{ext}}{0,6890} \right) \left( \frac{0,008}{0,65} - \frac{0,6890 - (0,008 / 0,65)}{10} \right) = -15,3$$

$B_2$  é desconsiderado, pois resultou em valor negativo.

$$\varphi = 1,382 \cdot R_t \cdot \sqrt{B_1 + B_2} = 1,382 \cdot 0,6890 \cdot \sqrt{2,2} = 5,5 \text{ horas}$$

**e) fator solar para o verão:**

$$FS_o = 4 \cdot U \cdot \alpha$$

Utilizando cor externa branca ( $\alpha = 0,3$ ), tem-se:

$$FS_o = 4 \cdot 1,11 \cdot 0,3 = 1,3\%$$

Com  $\alpha = 0,5$ , tem-se:

$$FS_o = 4 \cdot 1,11 \cdot 0,5 = 2,2\%$$

Com  $\alpha = 0,8$ , tem-se:

$$FS_o = 4 \cdot 1,11 \cdot 0,8 = 3,6\%$$